



Automobile Club d'Italia

SCHEDA D'OMOLOGAZIONE MOTORE 60cc MINIKART

Form. O.MT.60

N. OMOL.
05/M/20

MARCA	VORTEX	
Costruttore	OTK KART GROUP	
Modello	MR3	
Periodo d'omologazione	01 Febbraio 2015 – 31 Dicembre 2020	Pagine 12



FOTO DEL MOTORE – LATO PIGNONE



FOTO DEL MOTORE – LATO OPPOSTO

Firma e Timbro dell'ASN



Firma e Timbro del Costruttore

OTK KART GROUP S.r.l.

INFORMAZIONI TECNICHE

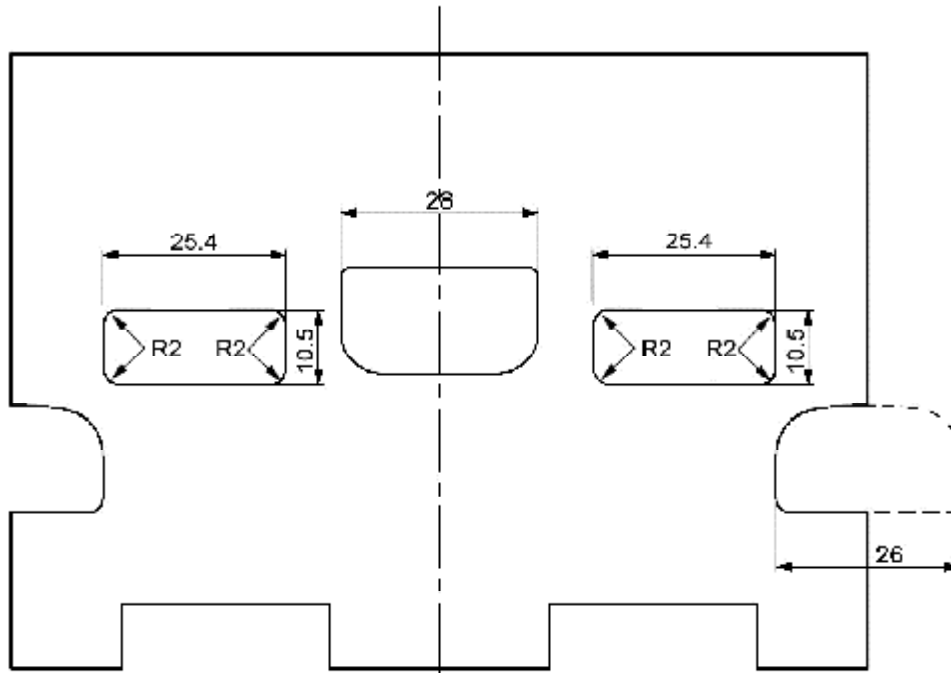
A	CARATTERISTICHE	
		Tolleranze
Cilindrata massima	60cc	
Alesaggio massimo	42,1mm	
Corsa	43mm	+/- 0,10 mm.
Sistema di ammissione	Piston Port	
Sistema di raffreddamento	Ad aria libera	
Carburatore Mini Kart	Da 18,00mm., a vaschetta, di tipo non elettronico, con omologazione nazionale in corso di validità.	
Numero dei canali di ammissione	2	
Larghezza della luce di scarico	28mm Dima fornita dal costruttore	+ 0,1mm - 0.2 mm
Larghezza della luce di aspirazione	26mm Dima fornita dal costruttore	+ 0,1mm - 0,2mm
Peso del pistone (con fascia elastica senza spinotto)	gr.61	(+/- 10% del peso totale)
Peso dell'albero motore comprensivo di biella, escluso pistone	gr.1207	(+/- 3% del peso totale)
Spinotto	gr.12	(+/- 10% del peso totale)
Biella	88mm	+/-0,1mm
Volume della camera di combustione	6,8cc minimo, verificabile con inserto (come da procedura)	
Frizione: Disegno unico uguale per tutti. Corona di avviamento anche di materiale non magnetico, con esclusione dei materiali esotici e nobili	Peso Completo: 800g min. Diametro interno della campana:85.00mm max Dimensioni Frizione <u>disegno unico uguale per tutti</u>	
Forma della camera di combustione	Verifica con dima fornita dal Costruttore per verificare Forma e banda di SQUISH	
Pignone	Z11	
Piede del cilindro	Dima (minima e massima)	+/- 2mm
Accensione	SELETTRA Mod. " LC 23915 " N° Omologazione – 01/ACZ/14	

B	DISTRIBUZIONE (misurati con spessimetro da mm. 0.20 avente larghezza mm 5)	
Angolo di ammissione	144°	max
Angolo di scarico	156°	max
Angolo travasi	116,5°	+/- 2°

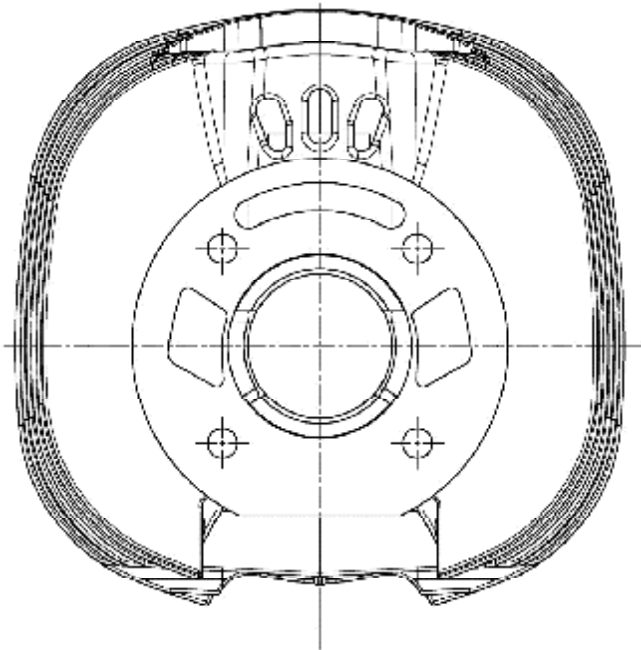
C	MATERIALI
CILINDRO: In lega d'alluminio, con canna interna in ghisa con esclusione di cromatura, nikasil e trattamenti con materiali esotici.	

DISEGNO DELLO SVILUPPO DEL CILINDRO

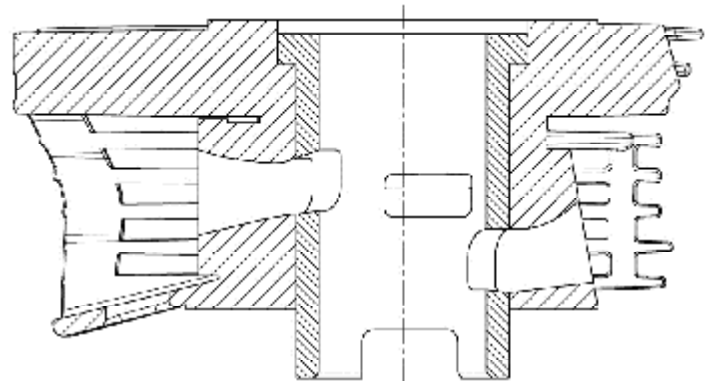
$\varnothing 42 \text{ mm} \pm 0.1$



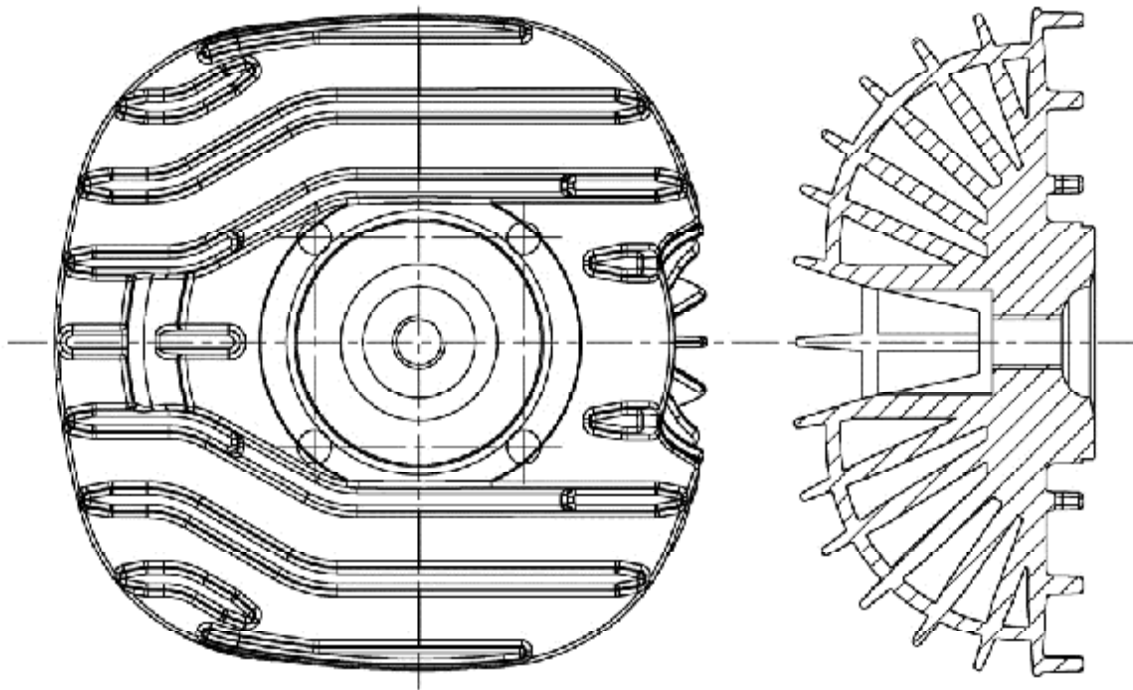
DISEGNO DEL PIEDE DEL CILINDRO



VISTA IN SEZIONE DEL PIEDE DEL CILINDRO



DISEGNO DELLA TESTA E DELLA CAMERA DI COMBUSTIONE



DISEGNO E QUOTE DELL'ALBERO MOTORE (attacco rotore accensione $\varnothing 10\text{mm}$)

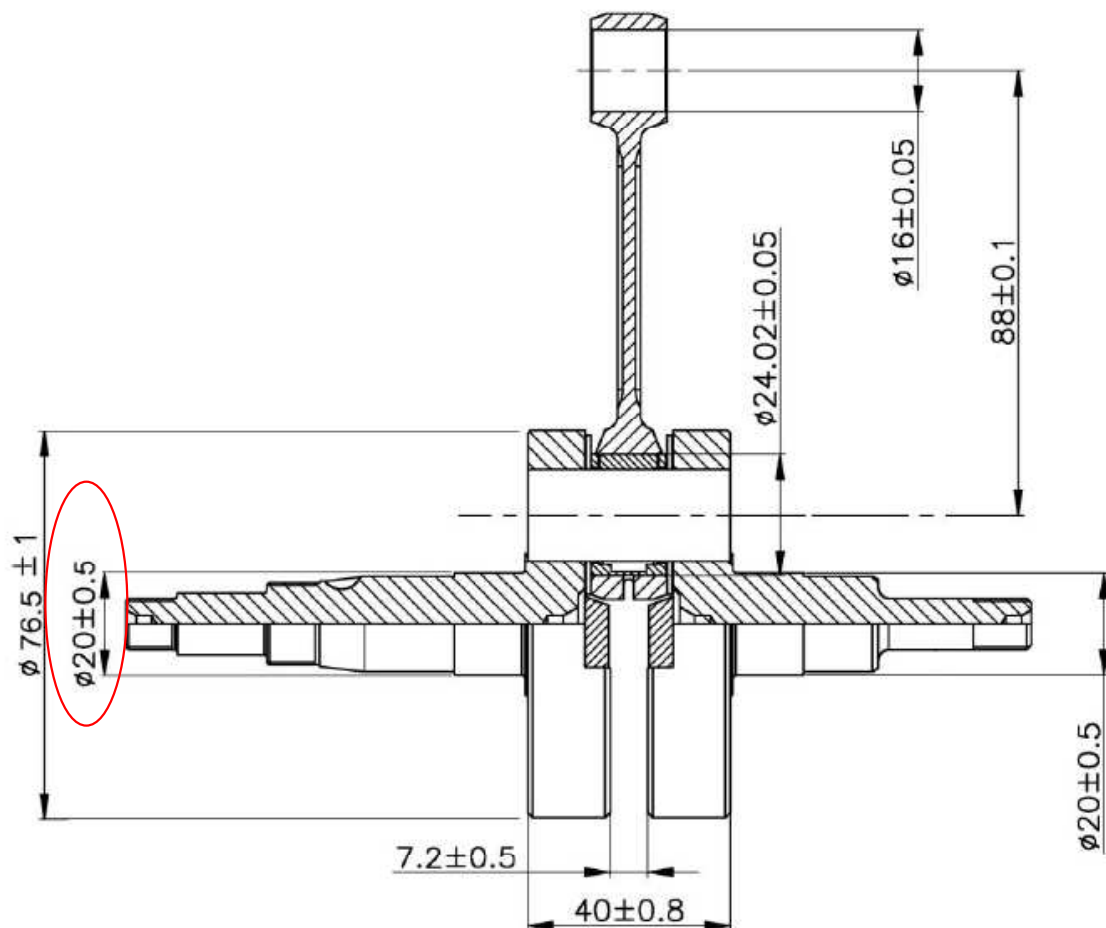


Foto dell'albero motore separato, evidenziando le masse (guancette) per equilibratura in materiale PLASTICO!!



FOTO DELLA BIELLA Lato DX

FOTO DELLA BIELLA Lato SX



FOTO DEL PISTONE

Laterale, laterale lato spinotto, superiore e interna



Dimensioni, quote e dima fornita dal costruttore.

Dima Controllo Pistone

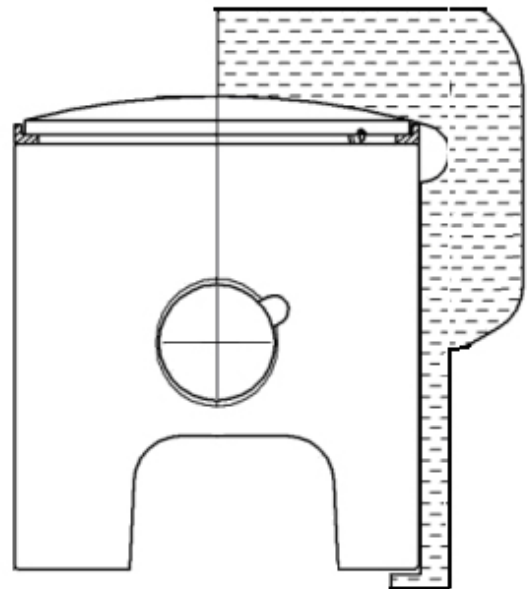
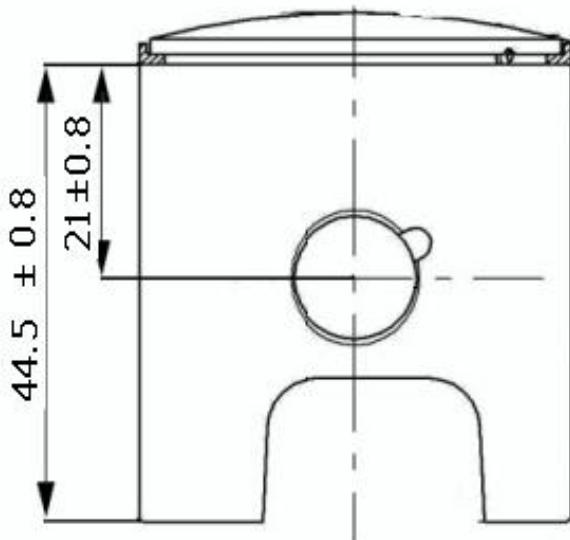


FOTO DEL LATO POSTERIORE DEL MOTORE

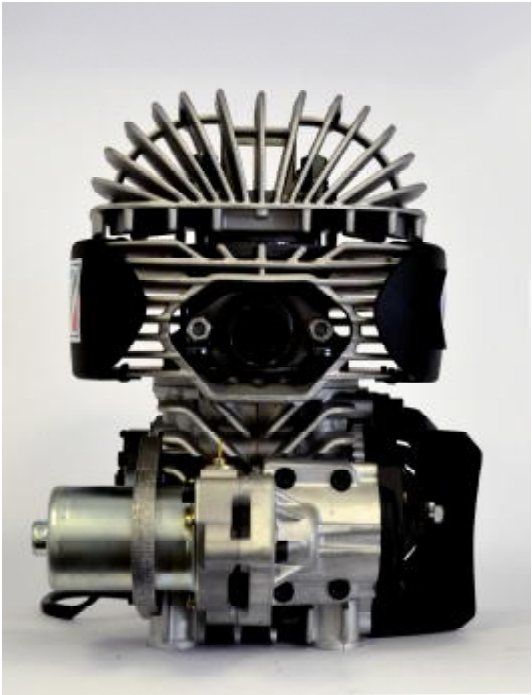


FOTO DEL LATO ANTERIORE DEL MOTORE



FOTO DEL MOTORE LATO SUPERIORE



FOTO DEL MOTORE LATO INFERIORE



FOTO DEL PIEDE DEL CILINDRO



FOTO DELLA CAMERA DI COMBUSTIONE



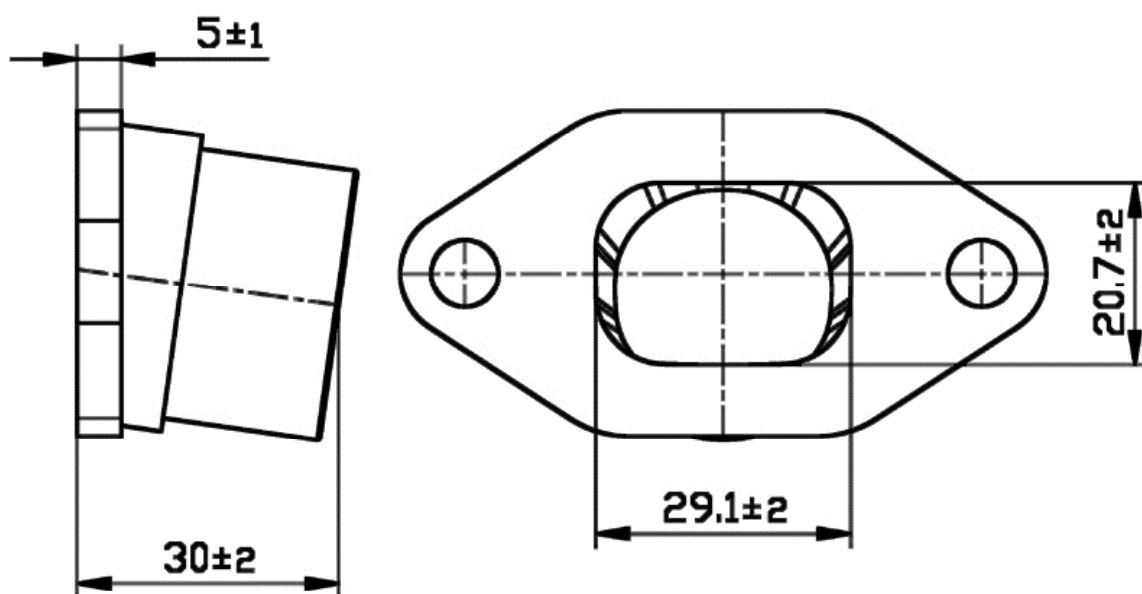
FOTO DEL CARTER INTERNO SX



FOTO DEL CARTER INTERNO DX

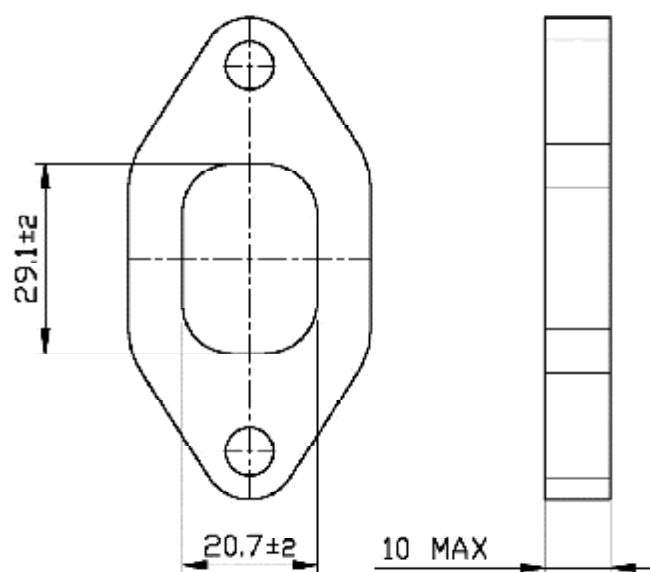


DISEGNO E QUOTE DEL COLLETTORE DI SCARICO



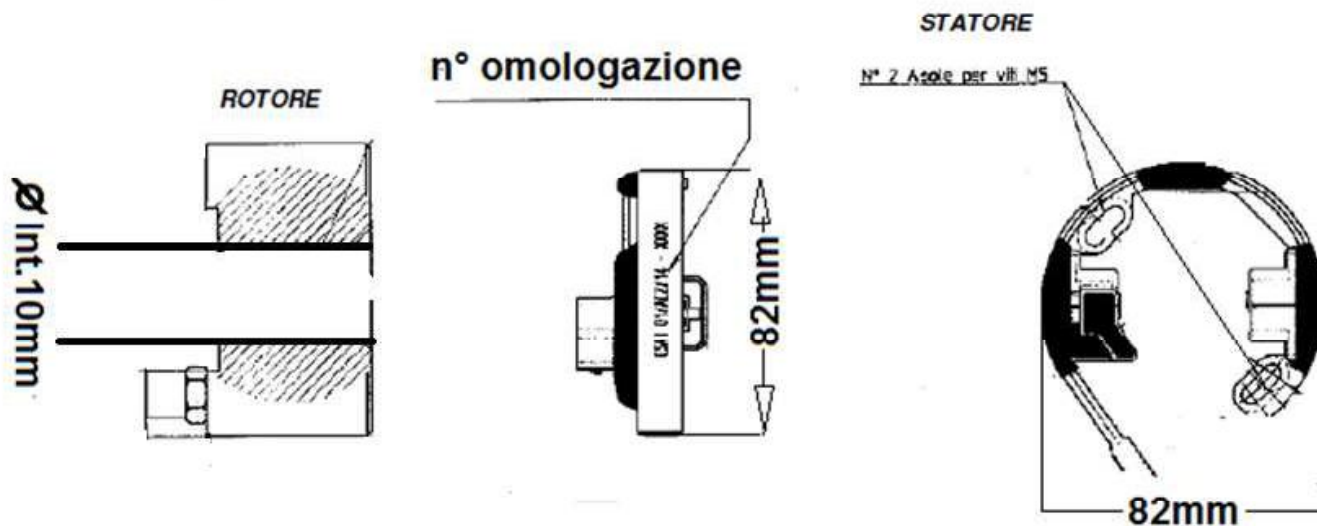
DISEGNO E QUOTE DELLA FLANGIA TRA COLLETTORE DI SCARICO E CILINDRO

OPTIONAL spessore 10mm. max.
Materiale: Alluminio, Acciaio ferroso (magnetico)



QUOTE ACCENSIONE

Fig.6 - Dimensioni dello statore e del rotore dell'accensione, uniche per tutti



DISTANZA MINIMA DEL PIANO APPOGGIO CARBURATORE DALL'ASSE DEL CILINDRO

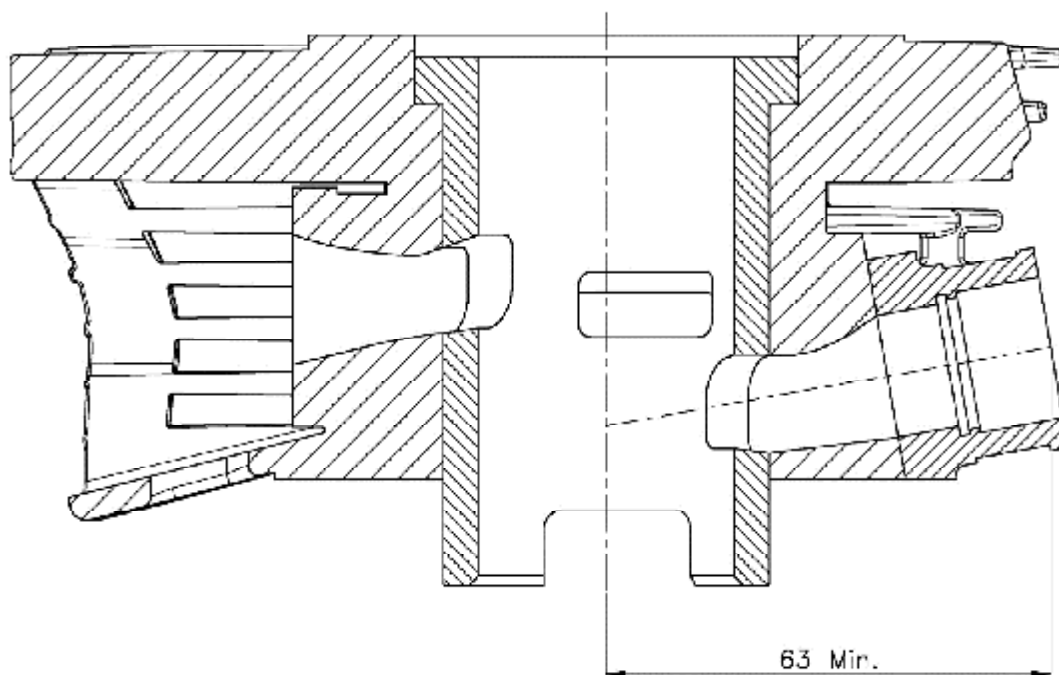


Foto dove si evidenzia la marcatura dei 7 Particolari:

Testata



Cilindro



Canna Cilindro



Biella



Albero motore



Pistone



Carter Motore DX



Carter Motore SX



PARATIE LATERALI

OPTIONAL



CARTER CATENA

OPTIONAL

